

## Линейные приводы

для клапанов оконечных устройств систем вентиляции, кондиционирования и отопления

### VA-7010

Двухпозиционные приводы (ON/OFF)

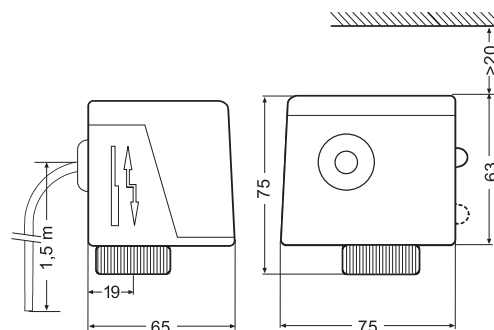
Электропривод VA-7010 обеспечивает двухпозиционное (ON/OFF) управление и легко устанавливается с помощью резьбовой монтажной гайки на клапаны VG4000 и VG5000.

Рычажок на боковой стороне корпуса привода предназначен для ручного открытия 2-ходового клапана PDT0 (Push Down To Open — открывается при опускании штока) или нормально закрытого канала 3-ходового клапана.



#### Характеристики

- Модели с напряжением электропитания 24 VAC и 230 VAC
- Двухпозиционное управление (ON/OFF)
- Рычаг ручного управления
- Резьбовая монтажная гайка M28x1,5
- Заводской кабель длиной 1,5 м



Размеры в мм

Код заказа	Напряжение питания (50/60 Гц)	Способ управления	Минимальное усилие	Ход штока	Полное время хода штока	Степень защиты оболочки	Потребляемая мощность
VA-7010-8101	24 VAC	Двухпозиционный (ON/OFF)	90 Н	3 мм (не более 5 мм)	10 с (шток выдвигается)	IP 40	7 ВА
VA-7010-8103	230 VAC				5 с (шток втягивается)		